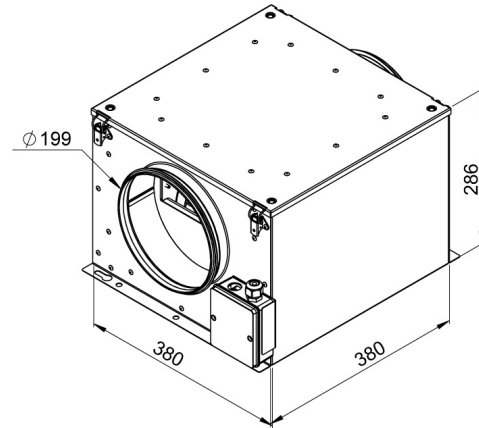


## KS 200C • Rohrkanal- Ventilator - Schallgedämmt



- Vorgekrümmter Radialventilator
- Drehzahlsteuerbar
- Schallisoliert
- integrierter Thermoschalter
- Metallgehäuse verzinkt

### Motor: 230V - 50Hz

Betriebspunkt		1	2	3	4	5
Strom	I A	0,6	0,6	0,7	0,9	1
Leistungsaufnahme	P <sub>1</sub> W	117	133	162	208	229
Drehzahl	n 1/min	2810	2733	2564	2268	2096
Schalleistg. Ansaug	L <sub>WA5</sub> dB (A)	63	63	63	62	64
Schalleistg. Ausblas	L <sub>WA6</sub> dB (A)	74	74	74	77	77
Schalleistg. Abstrahl	L <sub>WA2</sub> dB (A)	60	60	59	57	59
Spannung	U <sub>N</sub>	230V 1~		Drehzahlsteuerung		V
Strom	I <sub>max</sub>	1,1 A		Motorschutz		TAI
Umgebungstemperatur	t <sub>U</sub>	70 °C		Isolationsklasse		F
Fördermitteltemperatur	t <sub>F</sub>	70 °C		Gewicht		13,1 kg

