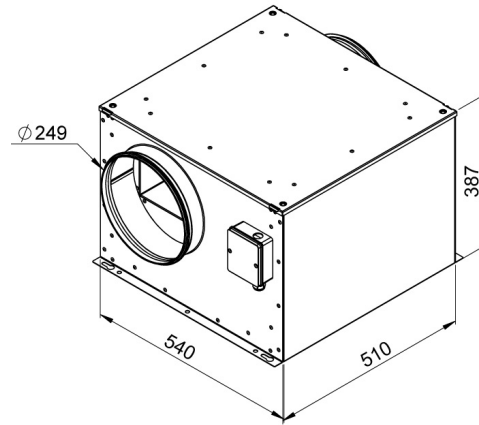


KS 250D • Rohrkanal- Ventilator - Schallgedämmt



- Vorgekrümmter Radialventilator
- Drehzahlsteuerbar
- Schallisoliert
- integrierter Thermoschalter
- Metallgehäuse verzinkt

Motor: 230V - 50Hz

Betriebspunkt		1	2	3	4	5
Strom	I A	1,3	1,3	1,5	1,7	2
Leistungsaufnahme	P ₁ W	180	205	266	332	410
Drehzahl	n 1/min	1470	1455	1416	1378	1323
Schalleistg. Ansaug	L _{WA5} dB (A)	67	66	64	63	65
Schalleistg. Ausblas	L _{WA6} dB (A)	69	70	73	75	78
Schalleistg. Abstrahl	L _{WA2} dB (A)	61	60	59	59	60
Spannung	U _N	230V 1~		Drehzahlsteuerung		V
Strom	I _{max}	2,2 A		Motorschutz		TAO
Umgebungstemperatur	t _U	60 °C		Isolationsklasse		F
Fördermitteltemperatur	t _F	60 °C		Gewicht		29,6 kg

