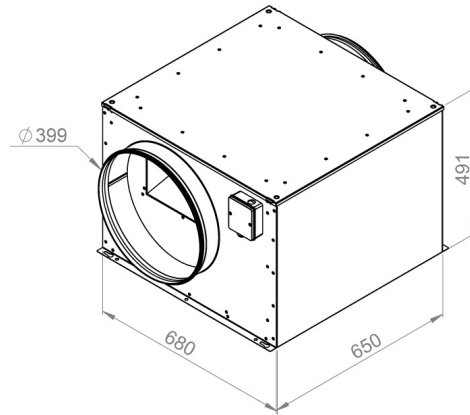


KS 400F • Rohrkanal- Ventilator - Schallgedämmt



- Vorgekrümmter Radialventilator
- Drehzahlsteuerbar
- Schallisoliert
- integrierter Thermoschalter
- Metallgehäuse verzinkt

Motor: 230V - 50Hz

Betriebspunkt		1	2	3	4	5
Strom	I A	1,6	1,8	2,4	3,3	4,4
Leistungsaufnahme	P ₁ W	340	404	549	739	977
Drehzahl	n 1/min	1426	1397	1320	1196	953
Schalleistg. Ansaug	L _{WA5} dB (A)	62	63	64	64	65
Schalleistg. Ausblas	L _{WA6} dB (A)	74	74	75	77	79
Schalleistg. Abstrahl	L _{WA2} dB (A)	57	56	56	55	58
Spannung	U _N	230V 1~		Drehzahlsteuerung		V
Strom	I _{max}	4,7 A		Motorschutz		TAO
Umgebungstemperatur	t _U	50 °C		Isolationsklasse		F
Fördermitteltemperatur	t _F	50 °C		Gewicht		43,1 kg

