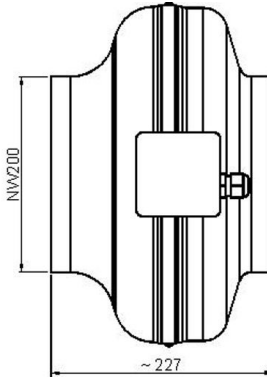
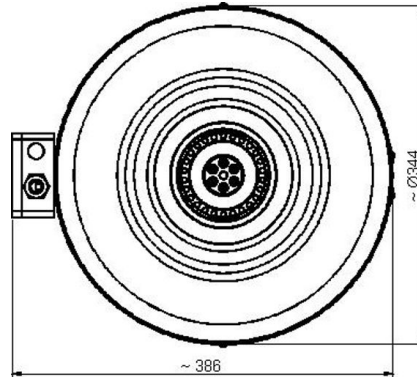


K 200 • Rohrkanal- Ventilator



- Rückwärtsgekrümmter Radialventilator
- Metallgehäuse RAL 7035
- Drehzahlsteuerbar
- integrierter Thermoschalter

Motor: 230V - 50Hz

Betriebspunkt		1	2	3	4	5
Strom	I A	0,4	0,4	0,4	0,4	0,4
Leistungsaufnahme	P ₁ W	74	83	98	97	89
Drehzahl	n 1/min	2723	2627	2460	2473	2567
Schalleistg. Ansaug	L _{WA5} dB (A)	71	71	69	72	73
Schalleistg. Ausblas	L _{WA6} dB (A)	71	71	70	72	73
Schalleistg. Abstrahl	L _{WA2} dB (A)	71	57	55	56	57
Spannung	U _N	230V ~			Drehzahlsteuerung	
Strom	I _N	0,4 A			Motorschutz	
Strom	I _{max}	0,5 A			Kondensator	
Umgebungstemperatur	t _U	70 °C			Isolationsklasse	
Fördermitteltemperatur	t _F	70 °C			Polzahl	
					Gewicht	
					4,2kg	

