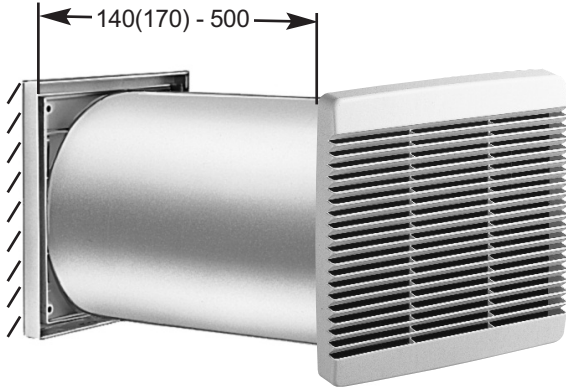


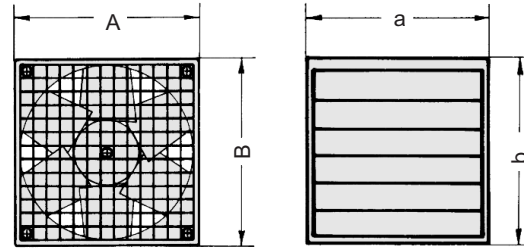
## RE 300 • Wandeinbau - Ventilator

KV



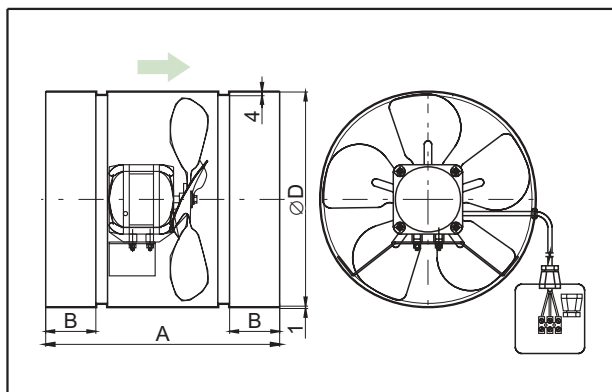
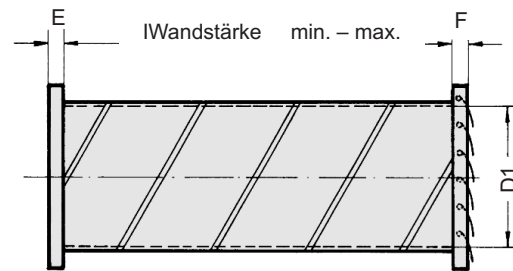
**RE300** komplett mit Innengitter, Wandrohr und Außenklappe.

Alle RE-Typen sind axialer Bauart und geeignet für Entlüftungen direkt durch die Wand. (Achtung geringe Druckleistungen). Das Rohr wird auf die erforderliche Wandstärke zugeschnitten und eingeputzt.

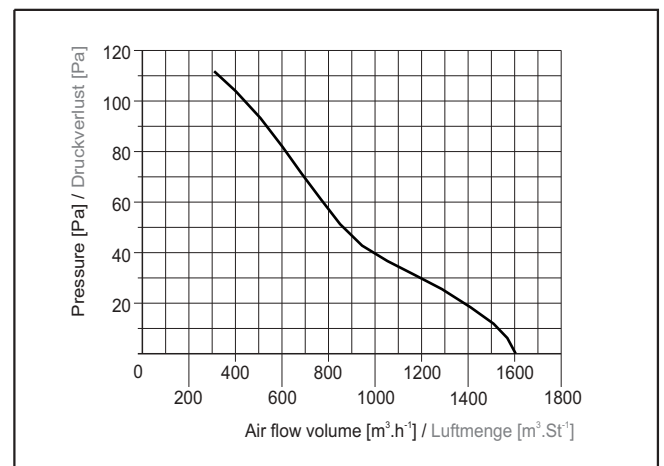


Innenansicht

Außenansicht



Type	Abmessungen (mm)			Gewicht (kg)
	A	B	D	
RV 300	320	60	307	5,0



## RV300 • Rohreinschub- Ventilator

KV

Type	Spannung [V/Hz]	Strom [A]	Anschluss- wert [W]	Drehzahl [1/min]	Luftmenge [m <sup>3</sup> /St]	Betriebstemperatur [°C]		Schutzart
						min. / min.	max. / max.	
RV 300	230/50	0,75	110	1300	1600	-30	40	IP42

### Elektrische Schaltpläne:

Sämtliche im Katalog angeführten Schaltpläne sind nur informativ. Bei der Montage des Produktes richten Sie sich ausschließlich nach den Schildwerten und Schaltbildern, die entweder auf dem Produkt angebracht oder zum Produkt beigelegt sind.

